

# Твердотопливный котел-плита kalvis 4AB

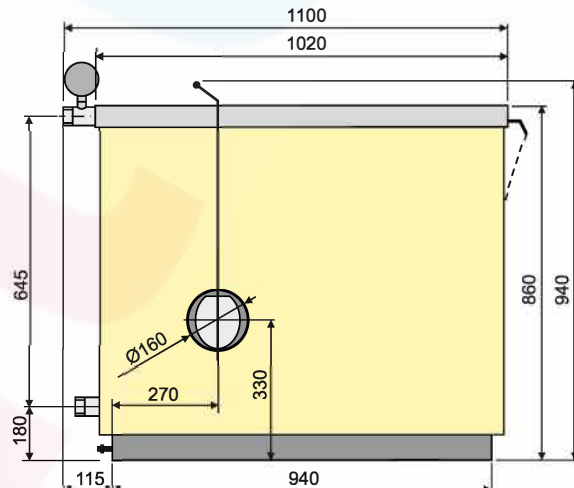
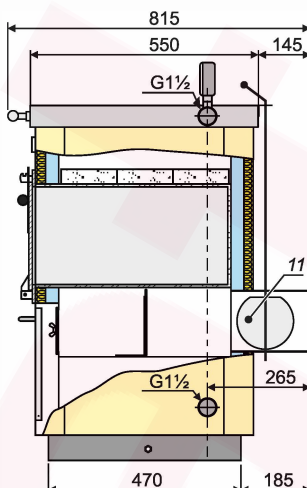
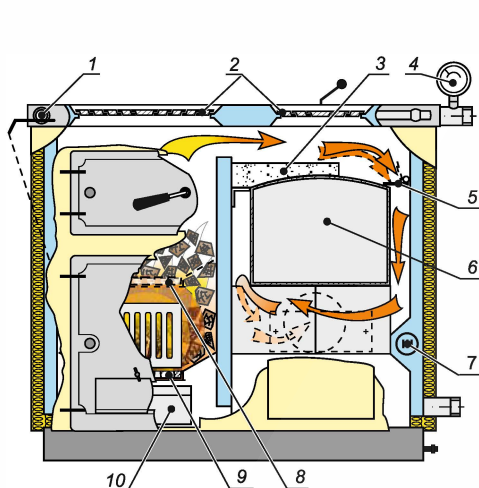
Вся подробная информация  
о котле kalvis 4AB на этой  
странице

- Предназначен для обогрева помещений и приготовления пищи
- Высокий КПД (78 %)
- Автоматически регулируется температура котла
- Котел может быть лево - правосторонних исполнений
- Большой объем топки (80 дм<sup>3</sup>)
- Две варочные конфорки
- Духовка с полкой приготовления пищи
- Два положения колосников
- Широкая дверь топки
- Заслонки розжига и тяги
- Возможность установки электронагревателя
- Гарантия на корпус котла 4 года
- Цветовая гамма:

RAL  
8011

RAL  
1014

RAL  
1035



1. Регулятор тяги
2. Чугунные конфорки
3. Плиты камеры горения
4. Термоманометр
5. Заслонка розжига

6. Духовка
7. Место установки блока электрического обогрева
8. Верхнее положение колосников

9. Нижнее положение колосников
10. Зольник
11. Дымоход и заслонка тяги

Номинальная мощность, кВт	17
Площадь обогрева (при коэффициенте теплового сопротивления здания 2,5), м <sup>2</sup>	80...180
Используемое топливо	дрова *
Коэффициент полезного действия (при топке дров.), %	78
Объем топки, дм <sup>3</sup> (л)	80
Время горения одной загрузки топлива, до, час**	10
Размер дров, до, см	40
Объем воды в котле, л	63
Диаметр дымохода, мм	Ø160
Минимальная тяга в дымоходе, Па	15
Габаритные размеры, НхВхL, мм	940x815x1100
Вес (брутто), (±10%), кг	296

\* Также можно применять уголь, обрезки древесины, опилочные и торфяные брикеты. Топить дровами влажностью более 25 % не рекомендуется.

\*\* Продолжительность горения загрузки топлива зависит от влажности и вида топлива, наружной температуры и других факторов.

**KALVIS**